

Alle Preise inkl. 19% MwSt.

Inhaber: Andreas Kuhnert
 Schubertstraße 32
 D-63150 Heusenstamm

www.ak-autoteile.de

Telefon: 06104 / 9236-70
 Telefax: 06104 / 9236-71
 E-Mail: info@ak-autoteile.de



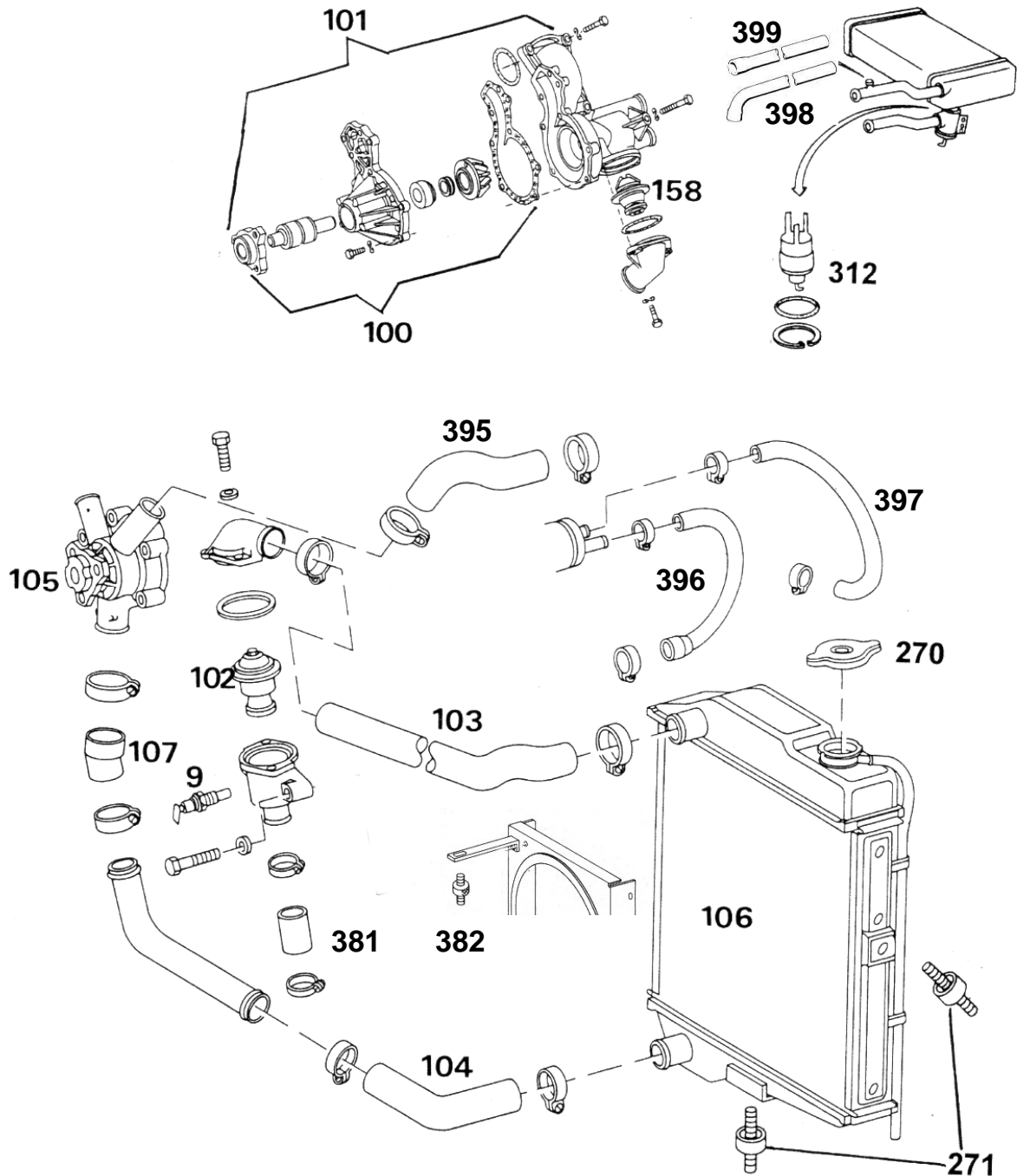
AK-AUTOTEILE

GRUPPE KÜ (KÜHLUNG / HEIZUNG)

<u>Abbildung</u>	<u>Artikelnummer</u>	<u>Passend für Audi 60-90:</u>	<u>Preis (€)</u>
89	980007	Wasserpumpenkopf	*249,00
389	N202087202	Dichtung für Wasserpumpe / Motorblock	7,15
90	6225MC	Keilriemen für Wasserpumpe / Lüfter	14,20
---	6260MC	Keilriemen für Lichtmaschine	9,35
(91)	N202170100	Thermostat bis Bj.67	10,20
91	1.105.83.302	Thermostat für Sommer mit Dichtung ab Bj.68	19,10
(91)	1.105.92.302	Thermostat für Winter mit Dichtung ab Bj.68	20,50
337	N59121119	Dichtring einzeln, für Thermostat ab Bj.68	2,10
9	323.801/005/005	Thermofühler für Kühlwasseranzeige (elektrisch) ab Bj.69	13,70
270	666412	Kühlerdeckel	12,00
271	666396	Gummilager für Kühlerbefestigung (3x)	à 7,10
93	3244	Kühlerschlauch oben	19,00
92	3319	Kühlerschlauch unten	21,15
94	N428410614	Schlauch links für Heizung/Zwischenstück	15,00
95	N428410617	Schlauch rechts für Heizung/Zwischenstück <u>(nur in Verbindung mit Schlauch N428410800)</u>	19,90
96	N202170603	Schlauch für Thermostat/Saugrohr	49,90
97	N202170600	Schlauch für Wasserpumpe/Saugrohr	19,90
98	N428410618	Schlauch für Wasserpumpe/Zwischenstück	21,60
161	N428410621	Schlauch für Zwischenstück/Thermostat	16,20
99	N428410800	Kühlerschlauch für Heizungskühler <u>(nur in Verbindung mit Schlauch N428410617)</u>	2,70

* Austauscheteil (+ € 50,00 Pfand)

Alle Preise inkl. 19% MwSt.



Alle Preise inkl. 19% MwSt.



AK-AUTOTEILE

<u>Abbildung</u>	<u>Artikelnummer</u>	<u>Passend für Audi 100 1,6 ltr.:</u>	<u>Preis (€)</u>
100	980140	Wasserpumpenkopf mit Dichtung	49,20
101	980150	Wasserpumpe mit Gehäuse und Dichtung	79,90
---	6218MC	Keilriemen für Wasserpumpe/Lichtmaschine	11,50
158	1.129.80.302	Thermostat für Sommer mit Dichtung	33,90
(158)	1.129.87.302	Thermostat für Winter mit Dichtung	33,90
9	323.801/005/005	Thermofühler für Kühlwasseranzeige	13,70
---	8.123.23.325	Thermoschalter für elek. Lüfter mit Dichtung	22,00
(106)	07	Kühler komplett neu, für elektrischen Lüfter	a. A.
270	666412	Kühlerdeckel	12,00
271	666396	Gummilager für Kühlerbefestigung (2x)	à 7,10
---	0130007008	Kühler-Lüftermotor (elektrisch)	a. A.
(103)	3270	Kühlerschlauch oben	a. A.
(104)	3242	Kühlerschlauch unten	6,85
<u>Passend für Audi 100 1,8 + 1,9 ltr.:</u>			
105	980008	Wasserpumpe mit 3 Anschlüssen mit Dichtung	*350,00
(105)	980141	Wasserpumpe mit 2 Anschlüssen <u>(z.B. für USA-Fahrzeuge)</u> mit Dichtung	a. A.
---	6215MC	Keilriemen für Wapu/Lima + Servo (1-2x)	à 10,50
---	6221MC	Keilriemen für Lüfter	13,20
102	1.105.83.302	Thermostat für Sommer mit Dichtung	19,10
(102)	1.105.92.302	Thermostat für Winter mit Dichtung	20,50
337	N59121119	Dichtring einzeln, für Thermostat	2,10
9	323.801/005/005	Thermofühler für Kühlwassertemperatur	13,70
106	05	Kühler	a. A.
270	666412	Kühlerdeckel	12,00
271	666396	Gummilager f. Kühlerbefestigung, groß (2x)	à 7,10
382	N03121275A	Gummilager f. Kühlerbefestigung, klein (1x)	7,45
103	VF283	Kühlerschlauch oben	25,30
395	N59121051	Kühlerschlauch Wapu/Ansaugkrümmer	17,55
396	N59121057E	Kühlerschlauch Vergaser/Ansaugkrümmer	a. A.
397	N59121059	Kühlerschlauch Vergaser/Flansch	8,00
381	N59121053	Kühlerschlauchstutzen Wapu/Thermostat	3,50
107	N59121063	Kühlerschlauchstutzen Wasserpumpe/Rohr	24,90
104	2004	Kühlerschlauch unten	13,50
398	N03819371	Kühlerschlauch Heizungskühler/Flansch	28,50
399	N03819373	Kühlerschlauch Heizung./Ansaugkrümmer	27,00
(312)	N03819032	Reparatursatz für Heizungsventil bis Bj.73 * Austauschteil (+ € 100,00 Pfand)	10,25

Alle Preise inkl. 19% MwSt.